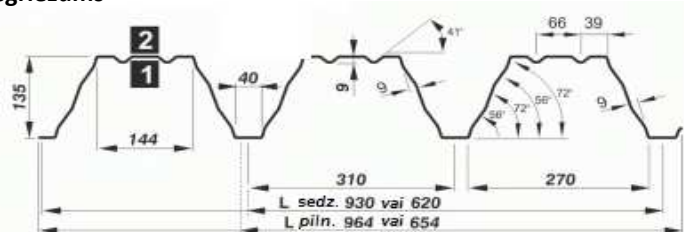


T135 Nesošais trapecveida profils

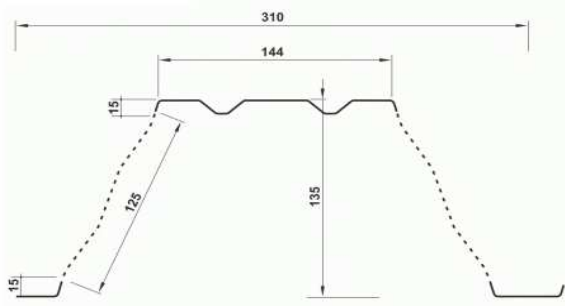


Šķērsgriezums



- 1 - dekoratīvā slāņa pārklājums
- 2 - aizsargslāņa pārklājums

Perforējums



REKUSS

T135 tehniskie pamatdati

Profila augstums	135 mm
Sedzošais platums	930 vai 620 mm
Pilnais platums	964/654 mm
Materiāls	S 320 GD
Biezums	0.7 mm - 1.5 mm
Maksimālais ieteicamais lokšņu garums	0.7mm - 12m; 1.5mm - 14m
Maksimālais nesošo konstrukciju solis	Tiek noteikts veicot individuālus aprēķinus
Minimālais loksnes garums	2 m
Pārklājums	poliesters spīdīgs: 15 un 25 μ m
	cinks: 275 g/m ²
Perforācija	ir
Elastības modulis E, Gpa	205
Apšuvuma krāsa	RAL9002 Citas krāsas pēc pieprasījuma